

VIAWEB ACCESS V2



Manual de Programação e Instalação


VIAWEB ACCESS V2

V3.00 - R1.00 - SET 2016

Índice

Introdução.....	4
Especificações Técnicas.....	5
Conexão com Barramento.....	6
Conexão com o Leitor Wiegand.....	7
Status dos Leds da Placa.....	7
[001] Descadastrar cartões / usuários.....	8
[002] Descadastrar um grupo de usuários.....	9
[003] Cadastrar Cartão Mestre.....	9
[004] Cadastrar Cartão Apagador.....	10
[005] Cadastrar Manualmente um Cartão.....	10
[006] PGM para acionar.....	11
[007] Tempo de Duração de acionamento da PGM.....	11
[009] Código do Evento de Cartão Não Cadastrado.....	11
[010] Endereço no Barramento.....	12
[011 a 020] Acessibilidade dos Grupos.....	12
[021 a 030] Grupo Arma e Desarma.....	13
[031 a 040] Código do Evento de Leitura do Cartão	13
[041 a 050] Partição do Evento de Leitura do Cartão.....	14
[051 a 060] Tempo de Validade do Cartão Cadastrado.....	14
[061 a 080] Horário de Funcionamento dos Cartões.....	15
[081 a 090] Dias da Semana de Funcionamento dos Cartões.....	16
[091 a 100] Código do Evento de Cartão Fora do Horário.....	16
[101 a 110] Partições Armadas que Inibem o Acesso do Grupo.....	17
[120] Pesquisa de cartão	17
[121] Leitura do código de cartão (código hexadecimal do cartão).....	17
Observações Finais	18
Exemplos de Composições Básicas de Sistemas com o VIAWEB ACCESS V2.....	21
Carta de Programação:.....	26

Principais características e facilidades

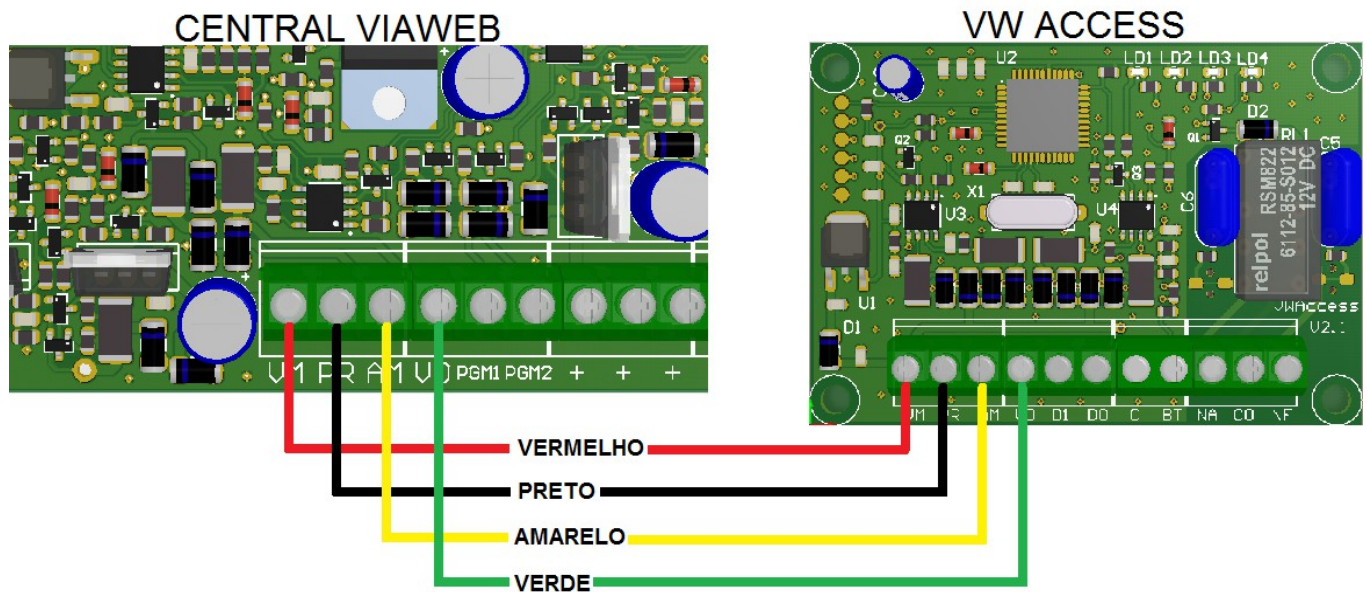
- **Controle de Acesso VIAWEB ACCESS V2**
- Compatibilidade com as centrais de alarme VIAWEB, Innovanet, Logix e VanGuard.
- Utiliza tecnologia de cartões de proximidade (prox cards) de padrão aberto Wiegand.
- Memória local (stand alone, sem PC).
- Innovabus, para interligação à central de alarme (máximo 900 m).
- Capacidade para 999 usuários (cartões) divididos em 10 grupos (100 cada).
- Os grupos podem ser configurados para atuar de forma independente nas funções:
 - Armar e desarmar o alarme.
 - Somente desarmar.
 - Acionar PGM.
 - Somente enviar evento de cartão lido.
 - Operar em horário programado.
 - Operar em dias da semana programados.
 - Serem temporários (descadastro automático após tempo programado).
- Cartão mestre e cartão apagador para cadastramento e descadastramento de cartões (usuários) sem a necessidade de programação.
- Enviar evento ao monitoramento de cartão lido, cartão descadastrado, entre outros.
- Uma PGM com relé de contato seco.
- Uma entrada para botão “NA” para acionamento da PGM.
- Programável pelo software VIAWEB  Download.

ESPECIFICAÇÕES TÉCNICAS

Tensão de entrada	12V DC nominal barramento ou fonte externa.
Consumo médio do Módulo VIAWEB ACCESS V2	50 mA.
Consumo médio do leitor de cartão	50 mA (verifique fabricante).
Máxima distância entre o leitor e VIAWEB ACCESS V2	150 metros.
Máxima distância entre central e VIAWEB ACCESS V2	900 metros (Innovabus).
Controle de PGM's	Controle de 1 PGM.
Quantos Access no mesmo sistema	8 VWAccess (máximo).
Endereço barramento	065 a 072 (programável).
Entrada de dados	Cartões Wiegand 26 a 48 bits
Número de usuários	999 usuários (máximo)
Formatos dos cartões	Cartões 26, 34, 37 e 42 bits com paridade. Cartões 36 bits com LRC de 4 bits. Cartões "Indala" 44 bits.
Software de Controle	VIAWEB Download.

CONEXÃO COM BARRAMENTO

O **VIAWEB ACCESS V2** é interligado à central através do sistema de barramento INNOVAbus. É possível instalar até 8 VW Access no barramento. Se instalar mais de um dispositivo no mesmo sistema de alarme, deve-se programar cada VW Access com um endereço diferente, variando de 065 a 072 (ver função 010).

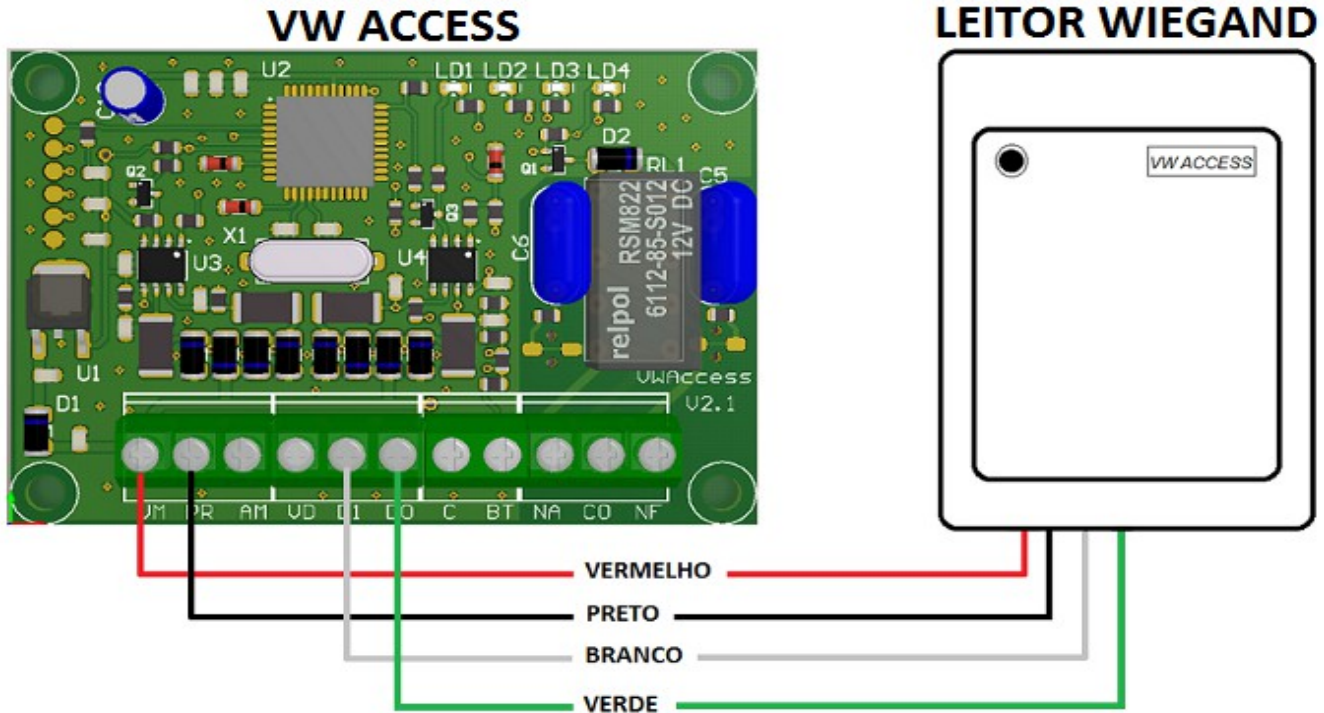


VERMELHO	Positivo (+12V DC)
PRETO	Negativo (GND)
AMARELO	Barramento
VERDE	Barramento

CONEXÃO COM O LEITOR WIEGAND

Qualquer leitor Wiegand padrão que possa ser alimentado com **12V** pode ser utilizado.

O VIAWEB ACCESS V2 suporta os formatos Wiegand 26 bits, 34 bits, 36 bits, 37 bits, 42 bits e 44 bits (INDALA). Para ligar mais de um leitor ver pág. 19.



VW Access	Leitor
D0 - DATA 0	VERDE
D1 - DATA 1	BRANCO
12 Vdc	VERMELHO (não utilizar leitores de outras tensões).
GROUND (-)	PRETO

STATUS DOS LEDS DA PLACA

● Led apagado	⦿ Led aceso	⦿ Led piscando
⦿ ● ● ●	LD1 piscando, LD2, LD3 e LD4 apagados:	Inicializando Módulo
● ⦿ ● ●	Leds correm de LD1 a LD4 e voltam:	Módulo Operacional
⦿ ⦿ ⦿ ⦿	LD1, LD2, LD3 e LD4 piscando:	Cartão não Cadastrado
● ⦿ ● ●	Acendendo e apagando em sequência para um lado:	Lendo Cartão

[000] CADASTRAR CARTÕES DE ACESSO

Padrão: 0000 – desabilitado

[000] [__/__/__] Cadastrar cartões de acesso – número do usuário a ser cadastrado.
Qualquer valor entre 001 e 999 ativa o cadastro para esse cartão / usuário.

GRUPO 01	Cartões de 001 a 100
GRUPO 02	Cartões de 101 a 200
GRUPO 03	Cartões de 201 a 300
GRUPO 04	Cartões de 301 a 400
GRUPO 05	Cartões de 401 a 500
GRUPO 06	Cartões de 501 a 600
GRUPO 07	Cartões de 601 a 700
GRUPO 08	Cartões de 701 a 800
GRUPO 09	Cartões de 801 a 900
GRUPO 10	Cartões de 901 a 999

Por exemplo, para cadastrar o cartão do usuário 876,

- Acesse a função 000;
- programe o valor 876;
- passe o cartão pelo leitor apenas uma vez;
- Automaticamente o VIAWEB ACCESS V2 espera para cadastrar a próxima posição não cadastrada (no exemplo o cartão 877, caso este **não** esteja previamente cadastrado) e assim sucessivamente até que seja finalizada a função de cadastro, ou indicado outro usuário específico;
- Para finalizar esta função, basta programar 000 na função 000;

ENT + 5353 + ENT + INF + 065 + 000 + 876 + Passe o(s) cartão(ões) + 000 + 000 + ENT

Obs.: Se esta função não for finalizada, ela permanecerá ativa, mesmo saindo do modo de programação. O **próximo** cartão que passar pelo leitor, será descadastrado (caso já tenha sido cadastrado anteriormente), e cadastrado na posição seguinte (que estiver livre), na sequência de usuários programados (ex.:889, 890, 891...).

Este processo se repetirá até que seja programado 000 na função 000, ou que se passe 1 min de inatividade no leitor (não passar cartão).

[001] DESCADASTRAR CARTÕES / USUÁRIOS

Padrão: 000 – desabilitado

[001] [__/__/__] Descadastrar cartões / usuários.

Para descadastrar usuários pelo número :

- Acessar essa função.
- Digitar o número do usuário.
- Acessar novamente a função (se desejar descadastrar outro).
- Digitar o número do outro usuário.
- Finalizar função.

Por exemplo, se deseja cancelar os cartões dos usuário 670 e 444, entre na programação do módulo, digite a função 001, usuário 670, função 001, usuário 444 e saia da programação. Os cartões já estão descadastrados.

ENT + 5353 + ENT + INF + 065 + 001 + 670 + 001 + 444 + ENT

Para descadastrar usuários pelo cartão :

- Acessar essa função.
- Não programar nenhum valor.
- Passar o cartão pela leitora.
- Pode-se então passar outro(s) cartão(ões) para descadastrar, no leitor.
- Finalizar a função, pressionar **ENT** nos teclados de LCD, ou **000** nos teclados de led.

ENT + 5353 + ENT + INF + 065 + 001 + Passe o(s) cartão(ões) + 000 + ENT

Obs.: Não é possível descadastrar “cartão mestre” nem “cartão apagador” nesta função.

[002] DESCADASTRAR UM GRUPO DE USUÁRIOS

Padrão: 00 – desabilitado

[002] [__/__] Descadastrar um grupo de usuários.

- Acessar a função 002
- digitar grupo (01 a 10) para descadastrar cartão mestre
- finalizar função

Programando qualquer valor entre 01 e 10 descadastra todos os usuários do respectivo grupo. Por exemplo, se deseja cancelar todos os cartões de usuário de 101 a 200 (pertencentes ao grupo 2) deve-se programar o valor 02 nesta função.

ENT + 5353 + ENT + INF + 065 + 002 + 02 + ENT

[003] CADASTRAR CARTÃO MESTRE

Padrão: 0 – desabilitado

[003] [__] Cadastrar/descadastrar Cartão Mestre

O Cartão Mestre serve para cadastrar novos cartões/usuários sem a necessidade de entrar em programação. Para isso, passar o cartão mestre no leitor e em seguida o cartão/usuário a ser cadastrado. O cartão/usuário será cadastrado na primeira posição livre. Para cadastrar um cartão mestre, utilize qualquer cartão, já cadastrado ou não.

- Acessar a função 003
- digitar 1 p/ cadastrar ou 0 para descadastrar cartão mestre
- passar o cartão no leitor
- finalizar função

ENT + 5353 + ENT + INF + 065 + 003 + 1 + Passe o cartão + ENT

Após cadastrado o cartão mestre, se desejar mais um, repita o processo.
Para descadastrá-lo, digite 0 na função 003 antes de passar o cartão.

Obs.: Ao descadastrar o cartão mestre, este retorna ao seu estado inicial, ou seja, se ele já estava programado com algum usuário, ele retorna com o mesmo número de usuário.

[004] CADASTRAR CARTÃO APAGADOR

Padrão: 0 – desabilitado

[004] [__] Cadastrar cartão para apagar cartões (Cartão Apagador)

O Cartão apagador serve para descadastrar cartões/usuários sem a necessidade de entrar em programação. Para isso, passar o cartão apagador no leitor e em seguida o cartão/usuário a ser descadastrado. Para cadastrar um cartão apagador, utilize qualquer cartão, já cadastrado ou não:

- Acessar a função 004
- digitar 1 p/ cadastrar ou 0 para descadastrar cartão mestre
- passar o cartão no leitor
- finalizar função

ENT + 5353 + ENT + INF + 065 + 003 + 1 + Passe o cartão + ENT

Após cadastrado o cartão apagador, se desejar cadastrar mais um, repita o processo. Para descadastrá-lo, digite 0 na função 004 antes de passar o cartão.

Obs.: Após descadastrar o cartão apagador, este retorna ao seu estado inicial, ou seja se ele já estava programado com algum usuário, ele retorna com o mesmo número de usuário.

[005] CADASTRAR MANUALMENTE UM CARTÃO

Padrão: 000000000 – desabilitado

[005] [_/_/_/_/_/_/_/_/_/_] Cadastrar manualmente um cartão.

É possível cadastrar um cartão sem passá-lo na leitora, para isso basta digitar nessa função o usuário desejado seguido dos 6 últimos dígitos do número de série do cartão.

Exemplo:

Usuário 250
cartão cujo número serial é
S: 1C00BABEC6. (Últimos 6 dígitos são: BABEC6).

[2 / 5 / 0 / B / A / B / E / C / 6]

- Acessar a função 005
- digitar usuário + 6 últimos dígitos do n° de série
- sair da função

Digitar	Valor
INF+1	A (10)
INF+2	B (11)
INF+3	C (12)
INF+4	D (13)
INF+5	E (14)
INF+6	F (15)

ENT+5353 + ENT+INF+065 + 005 + 250 + INF+2 + INF+1 + INF+2 + INF+5 + INF+3 + 6 + ENT

[006] PGM PARA ACIONAR

Padrão: 000 – desabilitado

[006] [__/__/__] PGM para acionar

- Acessar a função 006
- Digite qual PGM deve ser acionada quando um cartão cadastrado for lido ou pressionado o “botão”.
- finalizar função

Exemplo : programar PGM 3.

ENT + 5353 + ENT + INF + 065 + 006 + 003 + ENT

Importante : Quando a PGM está programada no VWAccess para acionar com leitura de cartão, ela **não pode** estar programada na central para nenhuma outra função.

Pode-se programar qualquer PGM presente no sistema, seja da central, do expansor, do teclado, ou do próprio VWACCESS...

A placa do VIAWEB ACCESS V2 possui uma PGM (contato seco de relé), que pode ser ativada pela leitura de cartão ou pelo botão.

O “botão” aciona a PGM **sem enviar** evento e sem a necessidade de cartão.

[007] TEMPO DE DURAÇÃO DE ACIONAMENTO DA PGM

Padrão: 0005 – 5 segundos

[007] [__/__:__/_] Tempo de acionamento da PGM (MM:SS)

- Acessar a função 007
- Digite qual a duração do acionamento da PGM, programada na função anterior.
- finalizar função

Exemplo: manter a pgm acionada por 2 minutos e 45 segundos.

ENT + 5353 + ENT + INF + 065 + 007 + 0245 + ENT

Este tempo pode sofrer alteração de 0,5 s para mais ou para menos do valor programado. Ex.: programado 3 s ([0003]), real 2,5 s até 3,5 s.

Obs.: A programação da central pode interferir na duração do acionamento. Caso isso ocorra, altere o tempo de acionamento da PGM na central, procurando deixá-lo igual ao do módulo, evitando conflitos.

[009] CÓDIGO DO EVENTO DE CARTÃO NÃO CADASTRADO

Padrão: 0000 – desabilitado.

[009] [__/__/__/_] Código do evento de cartão não cadastrado

É possível enviar um evento sempre que um cartão não cadastrado , passar no leitor.

- Acessar a função 009

- digitar código de 4 dígitos
- finalizar função

Exemplo: enviar o evento 1444, quando passar um cartão não cadastrado no leitor.

ENT + 5353 + ENT + INF + 065 + 009 + 1444 + ENT

O evento será enviado com a seguinte formatação:

“Código do evento” - número de 4 dígitos escolhido.

“Partição” - igual ao valor programado na função 041 (partição 1).

“User” - levará os últimos 3 dígitos do código Wiegand do respectivo cartão.

[010] ENDEREÇO NO BARRAMENTO

[010] [__/__/__] Padrão : 065 (Endereço no Barramento Innovabus)

O endereçamento do módulo VIAWEB ACCESS V2 é atribuído por software e não hardware (corte de trilhas) como em outros periféricos. Para instalar mais de um dispositivo no mesmo sistema de alarme deve-se programar cada VIAWEB ACCESS V2 com um endereço diferente variando de 065 a 072.

- Acessar a função 010
- digitar novo endereço (065 a 072)
- finalizar função
- sair de programação
- desligar a alimentação do módulo, realimentar o módulo

Exemplo: mudar o endereço do módulo para 071

ENT + 5353 + ENT + INF + 065 + 010 + 071 + ENT

Obs.: Para que a alteração de programação tenha efeito é necessário desligar e ligar o VWaccess da energia.

[011 A 020] ACESSIBILIDADE DOS GRUPOS

PADRÃO: PARTIÇÃO 1	Partições							
	1	2	3	4	5	6	7	8
[011] Acessibilidade do Grupo 01 (Usuário de 001 a 100)	1	2	3	4	5	6	7	8
[012] Acessibilidade do Grupo 02 (Usuário de 101 a 200)	1	2	3	4	5	6	7	8
[013] Acessibilidade do Grupo 03 (Usuário de 201 a 300)	1	2	3	4	5	6	7	8
[014] Acessibilidade do Grupo 04 (Usuário de 301 a 400)	1	2	3	4	5	6	7	8
[015] Acessibilidade do Grupo 05 (Usuário de 401 a 500)	1	2	3	4	5	6	7	8
[016] Acessibilidade do Grupo 06 (Usuário de 501 a 600)	1	2	3	4	5	6	7	8
[017] Acessibilidade do Grupo 07 (Usuário de 601 a 700)	1	2	3	4	5	6	7	8
[018] Acessibilidade do Grupo 08 (Usuário de 701 a 800)	1	2	3	4	5	6	7	8
[019] Acessibilidade do Grupo 09 (Usuário de 801 a 900)	1	2	3	4	5	6	7	8
[020] Acessibilidade do Grupo 10 (Usuário de 901 a 999)	1	2	3	4	5	6	7	8

Define quais partições o usuário terá acesso, ou seja, qual partição poderá armar ou desarmar quando passar o cartão pelo leitor.

- Acessar a função correspondente ao grupo
- Pressione os números (1 a 8) no teclado para habilitar ou desabilitar
- Repetir o processo para outro grupo, se necessário

- finalizar função

Exemplo: habilitar o grupo 7 para as partições 4, 5 e 8.

ENT + 5353 + ENT + INF + 065 + 017 + 4 5 8 + ENT

Obs.: O número 1 foi digitado antes do 4, 5 e 8, para **desabilitar** a partição 1 que, por padrão, está habilitada em todos os grupos.

[021 A 030] GRUPO ARMA E DESARMA

[021] [___] GRUPO 01 ARMA/DESARMA (USUÁRIOS DE 001 A 100) **PADRÃO: 0 – ARMA E DESARMA**
 [022] [___] GRUPO 02 ARMA/DESARMA (USUÁRIOS DE 101 A 200) **PADRÃO: 0**
 [023] [___] GRUPO 03 ARMA/DESARMA (USUÁRIOS DE 201 A 300) **PADRÃO: 0**
 [024] [___] GRUPO 04 ARMA/DESARMA (USUÁRIOS DE 301 A 400) **PADRÃO: 0**
 [025] [___] GRUPO 05 ARMA/DESARMA (USUÁRIOS DE 401 A 500) **PADRÃO: 0**
 [026] [___] GRUPO 06 ARMA/DESARMA (USUÁRIOS DE 501 A 600) **PADRÃO: 0**
 [027] [___] GRUPO 07 ARMA/DESARMA (USUÁRIOS DE 601 A 700) **PADRÃO: 0**
 [028] [___] GRUPO 08 ARMA/DESARMA (USUÁRIOS DE 701 A 800) **PADRÃO: 0**
 [029] [___] GRUPO 09 ARMA/DESARMA (USUÁRIOS DE 801 A 900) **PADRÃO: 0**
 [030] [___] GRUPO 10 ARMA/DESARMA (USUÁRIOS DE 901 A 999) **PADRÃO: 0**

Define se o grupo vai armar e desarmar a(s) partição(ões) ou somente desarmar.

Valor 0 – arma e desarma partições (verificar acessibilidade dos grupos)

Valor 1 – somente desarma partições (verificar acessibilidade dos grupos)

Exemplo: programar o grupo 3 para somente **desarmar**.

ENT + 5353 + ENT + INF + 065 + 023 + 1 + ENT

Os eventos enviados pela central, para arma e desarma são:

Código do evento	Descrição do Evento
1401	Desarmado por senha (sistema não particionado)
3401	Armado por senha (sistema não particionado)
1402	Desarmado por senha (sistema particionado)
3402	Armado por senha (sistema particionado)

[031 A 040] CÓDIGO DO EVENTO DE LEITURA DO CARTÃO

PADRÃO: 0000 - DESABILITADO

[031] [___/___/___/___] EVENTO DE LEITURA DO CARTÃO GRUPO 01 (USUÁRIOS DE 001 A 100)
 [032] [___/___/___/___] EVENTO DE LEITURA DO CARTÃO GRUPO 02 (USUÁRIOS DE 101 A 200)
 [033] [___/___/___/___] EVENTO DE LEITURA DO CARTÃO GRUPO 03 (USUÁRIOS DE 201 A 300)
 [034] [___/___/___/___] EVENTO DE LEITURA DO CARTÃO GRUPO 04 (USUÁRIOS DE 301 A 400)
 [035] [___/___/___/___] EVENTO DE LEITURA DO CARTÃO GRUPO 05 (USUÁRIOS DE 401 A 500)
 [036] [___/___/___/___] EVENTO DE LEITURA DO CARTÃO GRUPO 06 (USUÁRIOS DE 501 A 600)
 [037] [___/___/___/___] EVENTO DE LEITURA DO CARTÃO GRUPO 07 (USUÁRIOS DE 601 A 700)
 [038] [___/___/___/___] EVENTO DE LEITURA DO CARTÃO GRUPO 08 (USUÁRIOS DE 701 A 800)
 [039] [___/___/___/___] EVENTO DE LEITURA DO CARTÃO GRUPO 09 (USUÁRIOS DE 801 A 900)
 [040] [___/___/___/___] EVENTO DE LEITURA DO CARTÃO GRUPO 10 (USUÁRIOS DE 901 A 999)

Define o código do evento que será enviado quando um cartão for lido no leitor.

O usuário é enviado no campo “user” desse evento. Cada grupo de 100 usuários pode ter um código de evento diferente.

Exemplo: programar o código de evento do grupo 6 como 1666

ENT + 5353 + ENT + INF + 065 + 036 + 1666 + ENT

[041 A 050] PARTIÇÃO DO EVENTO DE LEITURA DO CARTÃO

PADRÃO: 0 – DESABILITADO

- [041] [___] PARTIÇÃO DO EVENTO DE CARTÃO LIDO GRUPO 01 (USUÁRIOS DE 001 A 100)
- [042] [___] PARTIÇÃO DO EVENTO DE CARTÃO LIDO GRUPO 02 (USUÁRIOS DE 101 A 200)
- [043] [___] PARTIÇÃO DO EVENTO DE CARTÃO LIDO GRUPO 03 (USUÁRIOS DE 201 A 300)
- [044] [___] PARTIÇÃO DO EVENTO DE CARTÃO LIDO GRUPO 04 (USUÁRIOS DE 301 A 400)
- [045] [___] PARTIÇÃO DO EVENTO DE CARTÃO LIDO GRUPO 05 (USUÁRIOS DE 401 A 500)
- [046] [___] PARTIÇÃO DO EVENTO DE CARTÃO LIDO GRUPO 06 (USUÁRIOS DE 501 A 600)
- [047] [___] PARTIÇÃO DO EVENTO DE CARTÃO LIDO GRUPO 07 (USUÁRIOS DE 601 A 700)
- [048] [___] PARTIÇÃO DO EVENTO DE CARTÃO LIDO GRUPO 08 (USUÁRIOS DE 701 A 800)
- [049] [___] PARTIÇÃO DO EVENTO DE CARTÃO LIDO GRUPO 09 (USUÁRIOS DE 801 A 900)
- [050] [___] PARTIÇÃO DO EVENTO DE CARTÃO LIDO GRUPO 10 (USUÁRIOS DE 901 A 999)

Define qual a partição enviada no evento, quando um cartão cadastrado passar pelo leitor. Programar sempre o número da partição igual ao do grupo, ajuda na visualização de quem (grupo) gerou o evento.

Exemplo: saber quando alguém do grupo 6 passar o cartão.

ENT + 5353 + ENT + INF + 065 + 046 + 6 + ENT

Obs.: Como foi programada a partição 6 para o grupo 6, quando for enviado o evento de cartão lido, é só verificar a partição para identificar o grupo.

Esta função atua como complemento das funções:

- 009 (código de evento de cartão não cadastrado)
- 031 a 040 (código de evento de leitura de cartão)
- 090 a 100 (código de evento de cartão fora de horário).

Ainda neste evento o número da conta do “cliente”, será aquela cadastrada na **Central de Alarme** para a partição em questão.

[051 A 060] TEMPO DE VALIDADE DO CARTÃO CADASTRADO

PADRÃO: 00:00 – TEMPO INDETERMINADO (HH:MM)

- | | | |
|------------------------|---|----------------------|
| [051] [_/_: _/___] | VALIDADE GRUPO 01 (USUÁRIOS DE 001 A 100) | PADRÃO: 00:00 |
| [052] [_/_: _/___] | VALIDADE GRUPO 02 (USUÁRIOS DE 101 A 200) | PADRÃO: 00:00 |
| [053] [_/_: _/___] | VALIDADE GRUPO 03 (USUÁRIOS DE 201 A 300) | PADRÃO: 00:00 |
| [054] [_/_: _/___] | VALIDADE GRUPO 04 (USUÁRIOS DE 301 A 400) | PADRÃO: 00:00 |
| [055] [_/_: _/___] | VALIDADE GRUPO 05 (USUÁRIOS DE 401 A 500) | PADRÃO: 00:00 |
| [056] [_/_: _/___] | VALIDADE GRUPO 06 (USUÁRIOS DE 501 A 600) | PADRÃO: 00:00 |
| [057] [_/_: _/___] | VALIDADE GRUPO 07 (USUÁRIOS DE 601 A 700) | PADRÃO: 00:00 |
| [058] [_/_: _/___] | VALIDADE GRUPO 08 (USUÁRIOS DE 701 A 800) | PADRÃO: 00:00 |
| [059] [_/_: _/___] | VALIDADE GRUPO 09 (USUÁRIOS DE 801 A 900) | PADRÃO: 00:00 |
| [060] [_/_: _/___] | VALIDADE GRUPO 10 (USUÁRIOS DE 901 A 999) | PADRÃO: 00:00 |

Programar em horas e minutos, quanto tempo esse cartão permanecerá cadastrado.

Exemplo: programar a validade do grupo 5 para 2hs e 30 min.

ENT + 5353 + ENT + INF + 065 + 055 + 0230 + ENT

Programando 0000 fará com que os cartões permaneçam cadastrados indefinidamente nesse grupo.

Programando 9999 teremos o tempo máximo para um cartão ficar cadastrado que é de 4d 4hs 39min.

O tempo de validade se aplica do momento em que o cartão for cadastrado no grupo temporizado, até o tempo de duração programado para este grupo. Cada grupo pode ter um tempo diferente de duração.

Por exemplo:

Programado 2hs e 30 min no grupo 5

Cadastramos o cartão 402 às 10:00 hs.

Às 12:30 hs ele será “autodescadastrado” e a posição 402 ficará vaga.

Cadastramos o cartão 500 às 14:00 hs.

Às 16:30 hs ele será “autodescadastrado” e a posição 500 ficará vaga.

****A data e a hora da central precisam estar ajustadas.**

[061 A 080] HORÁRIO DE FUNCIONAMENTO DOS CARTÕES

PADRÃO: 00:00 – HABILITADO 24HS (HH:MM)

[061] [__/__:__/_] INÍCIO DO HORÁRIO DOS CARTÕES GRUPO 01 (USUÁRIOS DE 001 A 100)

[062] [__/__:__/_] INÍCIO DO HORÁRIO DOS CARTÕES GRUPO 02 (USUÁRIOS DE 101 A 200)

[063] [__/__:__/_] INÍCIO DO HORÁRIO DOS CARTÕES GRUPO 03 (USUÁRIOS DE 201 A 300)

[064] [__/__:__/_] INÍCIO DO HORÁRIO DOS CARTÕES GRUPO 04 (USUÁRIOS DE 301 A 400)

[065] [__/__:__/_] INÍCIO DO HORÁRIO DOS CARTÕES GRUPO 05 (USUÁRIOS DE 401 A 500)

[066] [__/__:__/_] INÍCIO DO HORÁRIO DOS CARTÕES GRUPO 06 (USUÁRIOS DE 501 A 600)

[067] [__/__:__/_] INÍCIO DO HORÁRIO DOS CARTÕES GRUPO 07 (USUÁRIOS DE 601 A 700)

[068] [__/__:__/_] INÍCIO DO HORÁRIO DOS CARTÕES GRUPO 08 (USUÁRIOS DE 701 A 800)

[069] [__/__:__/_] INÍCIO DO HORÁRIO DOS CARTÕES GRUPO 09 (USUÁRIOS DE 801 A 900)

[070] [__/__:__/_] INÍCIO DO HORÁRIO DOS CARTÕES GRUPO 10 (USUÁRIOS DE 901 A 999)

PADRÃO: 23:59 – HABILITADO 24HS (HH:MM)

[071] [__/__:__/_] FIM DO HORÁRIO DOS CARTÕES GRUPO 01 (USUÁRIOS DE 001 A 100)

[072] [__/__:__/_] FIM DO HORÁRIO DOS CARTÕES GRUPO 02 (USUÁRIOS DE 101 A 200)

[073] [__/__:__/_] FIM DO HORÁRIO DOS CARTÕES GRUPO 03 (USUÁRIOS DE 201 A 300)

[074] [__/__:__/_] FIM DO HORÁRIO DOS CARTÕES GRUPO 04 (USUÁRIOS DE 301 A 400)

[075] [__/__:__/_] FIM DO HORÁRIO DOS CARTÕES GRUPO 05 (USUÁRIOS DE 401 A 500)

[076] [__/__:__/_] FIM DO HORÁRIO DOS CARTÕES GRUPO 06 (USUÁRIOS DE 501 A 600)

[077] [__/__:__/_] FIM DO HORÁRIO DOS CARTÕES GRUPO 07 (USUÁRIOS DE 601 A 700)

[078] [__/__:__/_] FIM DO HORÁRIO DOS CARTÕES GRUPO 08 (USUÁRIOS DE 701 A 800)

[079] [__/__:__/_] FIM DO HORÁRIO DOS CARTÕES GRUPO 09 (USUÁRIOS DE 801 A 900)

[080] [__/__:__/_] FIM DO HORÁRIO DOS CARTÕES GRUPO 10 (USUÁRIOS DE 901 A 999)

Cada grupo pode ter um horário de funcionamento individual.

Cartões de um grupo somente irão funcionar se o horário em que o cartão for lido estiver entre o horário inicial e o final.

Exemplo: A partição 4 da central da acesso a porta de entrada e a acessibilidade do grupo 9 está programada para partição 4.

Programar início do horário grupo 9, às 12:45hs

ENT + 5353 + ENT + INF + 065 + 069 + 1245 + ENT

Programar fim do horário grupo 9, até 18hs

ENT + 5353 + ENT + INF + 065 + 079 + 1800 + ENT

Os usuários do grupo 9 poderão abrir a porta da entrada, apenas no intervalo das 12:45hs até as 18:00hs.

Para que os cartões de um grupo funcionem 24 horas, deve-se programar horário de

início igual a 0000 e horário de fim igual a 2359.

Se for programado somente o horário de início, o cartão ficará habilitado a partir daquele horário, até 23:59hs.

Se for programado apenas o horário de fim, o cartão ficará desabilitado após esse horário e será reabilitado às 00:00hs.

****A data e a hora da central precisam estar ajustadas.**

[081 A 090] DIAS DA SEMANA DE FUNCIONAMENTO DOS CARTÕES

PADRÃO: 1 A 7 HABILITADOS	Teclas/Leds								
[081] Dias do grupo 01 (001 a 100)	1	2	3	4	5	6	7	8	[1] – Domingo
[082] Dias do grupo 02 (101 a 200)	1	2	3	4	5	6	7	8	[2] – Segunda-feira
[083] Dias do grupo 03 (201 a 300)	1	2	3	4	5	6	7	8	[3] – Terça-feira
[084] Dias do grupo 04 (301 a 400)	1	2	3	4	5	6	7	8	[4] – Quarta-feira
[085] Dias do grupo 05 (401 a 500)	1	2	3	4	5	6	7	8	[5] – Quinta-feira
[086] Dias do grupo 06 (501 a 600)	1	2	3	4	5	6	7	8	[6] – Sexta-feira
[087] Dias do grupo 07 (601 a 700)	1	2	3	4	5	6	7	8	[7] – Sábado
[088] Dias do grupo 08 (701 a 800)	1	2	3	4	5	6	7	8	[8] – Habilita Todos (desabilitado)
[089] Dias do grupo 09 (801 a 900)	1	2	3	4	5	6	7	8	
[090] Dias do grupo 10 (901 a 999)	1	2	3	4	5	6	7	8	

Obs.: O led/bit 8 indica como será o funcionamento nos dias não marcados. Se **apagado** os cartões **não** funcionam, se **aceso** os cartões **funcionarão** 24 horas.

Exemplo: o grupo 2 deve ter acesso somente de segunda a sexta-feira.

ENT + 5353 + ENT + INF + 065 + 082 + [1 2 3 4 5 6 7 8] + ENT

Observe que foram digitados os números 1 e 7, desabilitando o domingo e o sábado, já que por padrão todos os dias estão habilitados.

Obs.: As funções 081 a 090 estão disponíveis para as centrais VW10Z, VW16Z, VW16ZGPRS, VW16ZETH, e 428 ou 558 com teclados 32s ou GRAPH. (possibilidade de atualizar dia da semana com a data e hora da central)

****A data e a hora da central precisam estar ajustadas.**

[091 A 100] CÓDIGO DO EVENTO DE CARTÃO FORA DO HORÁRIO

PADRÃO: 0000 - DESABILITADO

[091] [_/_/_/_]	EVENTO DE CARTÃO FORA DO HORÁRIO GRUPO 01 (USUÁRIOS DE 001 A 100)
[092] [_/_/_/_]	EVENTO DE CARTÃO FORA DO HORÁRIO GRUPO 02 (USUÁRIOS DE 101 A 200)
[093] [_/_/_/_]	EVENTO DE CARTÃO FORA DO HORÁRIO GRUPO 03 (USUÁRIOS DE 201 A 300)
[094] [_/_/_/_]	EVENTO DE CARTÃO FORA DO HORÁRIO GRUPO 04 (USUÁRIOS DE 301 A 400)
[095] [_/_/_/_]	EVENTO DE CARTÃO FORA DO HORÁRIO GRUPO 05 (USUÁRIOS DE 401 A 500)
[096] [_/_/_/_]	EVENTO DE CARTÃO FORA DO HORÁRIO GRUPO 06 (USUÁRIOS DE 501 A 600)
[097] [_/_/_/_]	EVENTO DE CARTÃO FORA DO HORÁRIO GRUPO 07 (USUÁRIOS DE 601 A 700)
[098] [_/_/_/_]	EVENTO DE CARTÃO FORA DO HORÁRIO GRUPO 08 (USUÁRIOS DE 701 A 800)
[099] [_/_/_/_]	EVENTO DE CARTÃO FORA DO HORÁRIO GRUPO 09 (USUÁRIOS DE 801 A 900)
[100] [_/_/_/_]	EVENTO DE CARTÃO FORA DO HORÁRIO GRUPO 10 (USUÁRIOS DE 901 A 999)

Defina o código do evento que será enviado para o monitoramento, quando um cartão/usuário, fora do horário ou do dia da semana permitido para seu funcionamento, passar no leitor.

Cada grupo de 100 usuários, pode ter um código de evento de cartão fora de horário, diferente.
Exemplo: apresentar o código 1234, quando passar um cartão fora de horário, do grupo 10.

ENT + 5353 + ENT + INF + 065 + 100 + 1234 + ENT

O usuário é enviado no campo “user” desse evento, e a “partição”, é a mesma programada nas funções 041 a 050. Programando 0000 nesses campos desabilita o evento.

[101 A 110] PARTIÇÕES ARMADAS QUE INIBEM O ACESSO DO GRUPO

PADRÃO: DESABILITADO TODOS OS LEDS APAGADOS	Partições							
	1	2	3	4	5	6	7	8
[101] Partições que inibem grupo 01 (usuários de 001 a 100)	1	2	3	4	5	6	7	8
[102] Partições que inibem grupo 02 (usuários de 101 a 200)	1	2	3	4	5	6	7	8
[103] Partições que inibem grupo 03 (usuários de 201 a 300)	1	2	3	4	5	6	7	8
[104] Partições que inibem grupo 04 (usuários de 301 a 400)	1	2	3	4	5	6	7	8
[105] Partições que inibem grupo 05 (usuários de 401 a 500)	1	2	3	4	5	6	7	8
[106] Partições que inibem grupo 06 (usuários de 501 a 600)	1	2	3	4	5	6	7	8
[107] Partições que inibem grupo 07 (usuários de 601 a 700)	1	2	3	4	5	6	7	8
[108] Partições que inibem grupo 08 (usuários de 701 a 800)	1	2	3	4	5	6	7	8
[109] Partições que inibem grupo 09 (usuários de 801 a 900)	1	2	3	4	5	6	7	8
[110] Partições que inibem grupo 10 (usuários de 901 a 999)	1	2	3	4	5	6	7	8

Quando uma ou mais partições dessas funções estiverem armadas, o grupo de cartão correspondente a função irá considerar **todos** os cartões lidos como fora de horário até que todas as partições programadas na função estejam desarmadas.

Permite que se iniba o acesso a determinado grupo quando o alarme estiver armado (A partir da versão 2.10)

Exemplo: inibir o grupo 2 de “abrir a porta” quando a partição 3 estiver armada:

ENT + 5353 + ENT + INF + 065 + 102 + 3 + ENT

Ao ser armada a partição 3 todos os cartões do grupo 2 (101 a 200) serão considerados “fora de Horário”.

[120] PESQUISA DE CARTÃO

[120] [_ _ _] PADRÃO: 000

Programar esta função com o número do cartão (001 - 999) que se deseja conhecer o código gravado.

[121] LEITURA DO CÓDIGO DE CARTÃO (CÓDIGO HEXADECIMAL DO CARTÃO)

[121] [_ _ _ _ _] PADRÃO: FFFFFF

Ao programar a função 120 com o número do usuário, esta função é alterada automaticamente com o código (6 últimos dígitos) do referido cartão.

*Qualquer alteração nesta função não produz nenhum efeito nos cartões gravados.

OBSERVAÇÕES FINAIS

PARA RESSETAR O ENDEREÇO DE UM OU MAIS MÓDULOS:

Deve-se ressetar a central com o(s) módulo(s) ligado(s) a ela. Em seguida retire a alimentação do(s) módulo(s) e ligue novamente, ou reset novamente a central. Lembre-se que é necessário ligar e programar os módulos um a um, para evitar conflito de endereços (ver função 010)

Obs.: No reset não são apagados os usuários cadastrados.

PARA INSTALAR MAIS DE UM MÓDULO:

A programação é individual, ou seja, se um cartão for cadastrado em um módulo, ele não será lido em outro, se não for cadastrado neste outro também.

- Instale e programe o primeiro módulo.
- Anote a programação para repetir no segundo módulo.
- Altere o endereço (010).
- Desligue e ligue a alimentação do módulo.

Repita o processo para o segundo módulo e assim sucessivamente.

Obs.: Cuidado para não cadastrar um cartão com um número de usuário (ex.: 111) em um módulo, e outro número (ex.:112) em outro módulo.

QUANDO PROGRAMAR CÓDIGOS DE EVENTO E PARTIÇÃO?:

009 (código do evento de cartão não cadastrado)
031 a 040 (código do leitura de cartão)
090 a 100 (código do evento de cartão fora de horário).
041 a 050 (partição do evento de leitura de cartão)

Normalmente são informações mais úteis para controle de acesso, que para armar e desarmar sistemas ou partições.

Lembre-se que embora existam 10 grupos no VIAWEB ACCESS V2, a central permite somente 8 partições.

No caso da utilização de um sistema apenas para controle de acesso, é aconselhável particionar a central, e desabilitar as acessibilidades do módulo (011 a 020).

Para que apareça o número da partição de um grupo no evento enviado, programar as funções 041 a 050 (preferencialmente deixar as partições da central e do módulo iguais para evitar confusões).

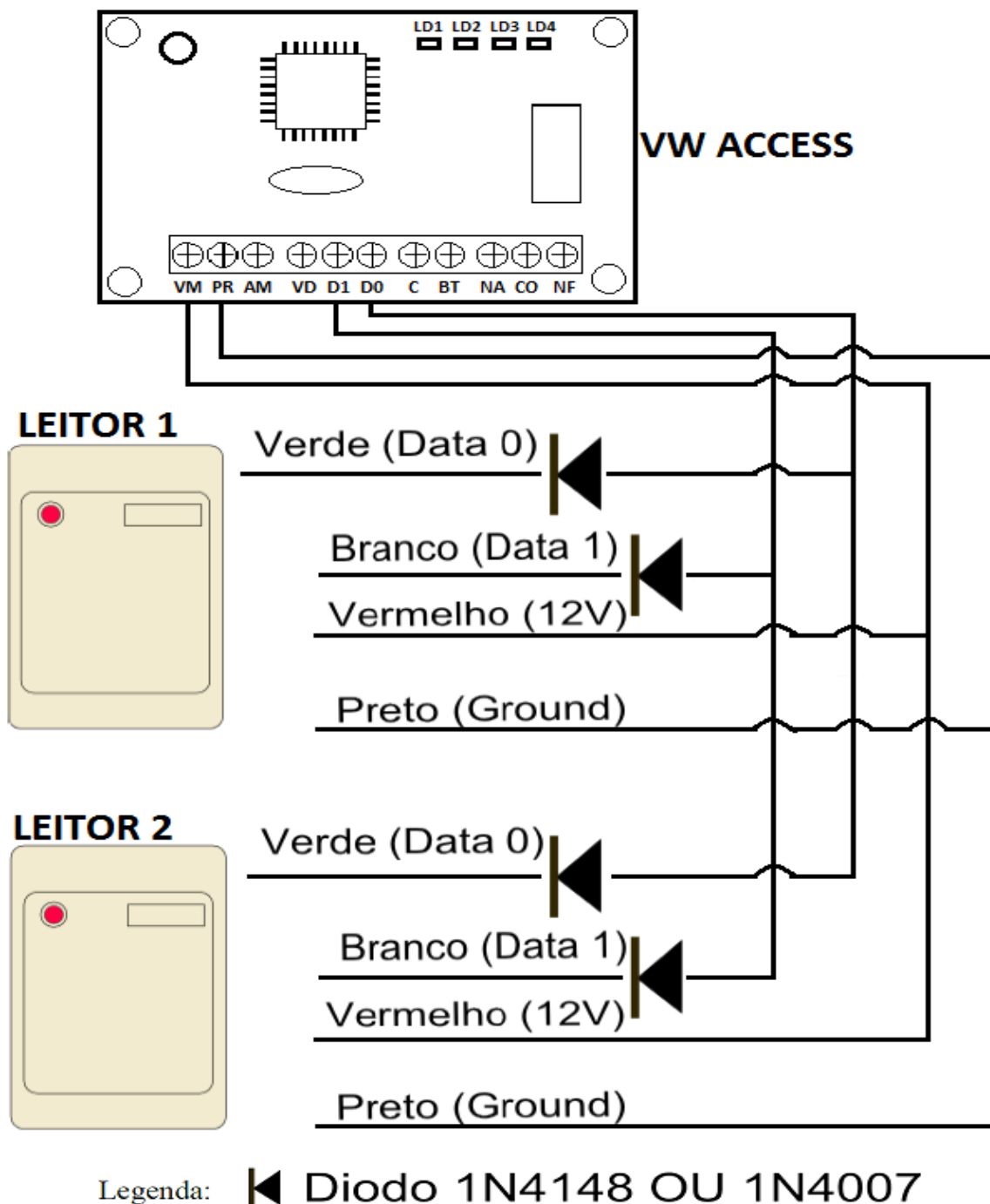
No caso de somente se desejar saber qual usuário utilizou o VIAWEB ACCESS V2, programe apenas as funções 011 a 020 (desabilitando a acessibilidade de todas as partições do módulo), e as funções 031 a 040 (para definir um código de evento de cartão lido).

PARA INSTALAR MAIS DE UM LEITOR NO MESMO MÓDULO:

Pode ser feito, mas com ressalvas.

- Saber que a informação de leitura pode ser perdida ao acessar dois leitores simultaneamente.
- Cuidar com o consumo do sistema.
- Cada módulo VIAWEB ACCESS V2 consome aproximadamente 50mA.
- Cada leitor consome mais 50mA em média (a ser conferido com as informações do fabricante do leitor utilizado).

Para conectar mais de 1 leitor de proximidade no mesmo VIAWEB ACCESS V2, utilize diodos conforme o esquema a seguir:



EVENTOS GERADOS PARA O MONITORAMENTO:

EVENTOS GERADOS PELO PAINEL DE ALARME		
Evento	Partição	Observações
3401	0	Armado por senha. (central não particionada)
1401	0	Desarmado por senha. (central não particionada)
3402	[_] Função 011 a 020 (Access)	Armado por senha. (central particionada)
1402	[_] Função 011 a 020 (Access)	Desarmado por senha. (central particionada)
EVENTOS GERADOS PELO VIAWEB ACCESS V2		
Evento	Partição	Observações
[_ _ _ _] Função 009	[_] Função 041 (Access)	Código de evento de cartão não cadastrado.
[_ _ _ _] Função 031 a 040	[_] Função 041 a 050 (Access)	Código de evento de cartão lido.
[_ _ _ _] Função 091 a 100	[_] Função 041 a 050 (Access)	Código de evento de cartão fora de horário.

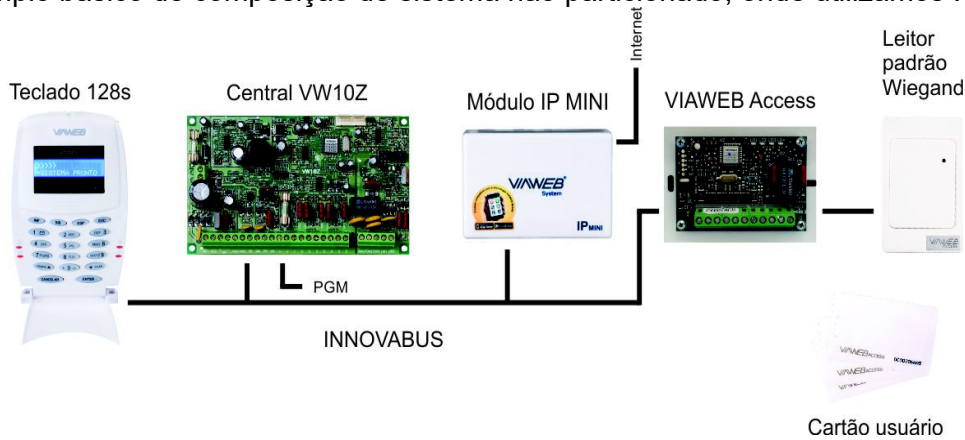
Os eventos gerados pelo módulo VIAWEB ACCESS V2 pertencem ao padrão Contact ID, logo, os eventos “programáveis” nas funções acima, também devem seguir este padrão.

Para isso, o código de evento deve iniciar sempre com 1 ou 3, e não possuir letras.

EXEMPLOS DE COMPOSIÇÕES BÁSICAS DE SISTEMAS COM O VIAWEB ACCESS V2

VIAWEB ACCESS V2 para Controle de acesso com VW10Z e IPmini

Este é um exemplo básico de composição de sistema não particionado, onde utilizamos :



Executando a programação abaixo, o sistema estará habilitado a :

- Conectar-se com a internet
- Enviar evento de cartão lido para o monitoramento
- Identificar usuários
- Identificar cliente de monitoramento
- Identificar horário e data do evento
- Acionar uma PGM (que pode ser ligada a uma catraca, lâmpada, led, buzzer,...)

Programação:

Central VW10Z

[ENT+5353+ENT].....Entrar na programação da central
 [001 = 0400].....Seq. de Comunicação – Habilita Módulo Externo
 [016 = 048].....Endereço do Módulo no Barramento
 [ENT]..... Sair da programação

IP mini

[ENT+5353+ENT+INF+048]..... Entrar na programação do IP mini
 [001 = 5100].....Seq. de Comunicação – IP para Servidor VIAWEB1
 [023 = 0000-FFFF].....Definir ID ISEP
 [066 = 0000-FFFF].....Conta da partição (cliente) – pode ser o mesmo do ID ISEP
 [034 = _ _ _ _ _].....IP do servidor (Receptora)
 [051 = _ _ _ _ _].....IP do módulo (Intranet)*
 [039 = _ _ _ _ _].....Gateway*
 [040 = _ _ _ _ _].....Máscara de Rede*
 [ENT]..... Sair da programação

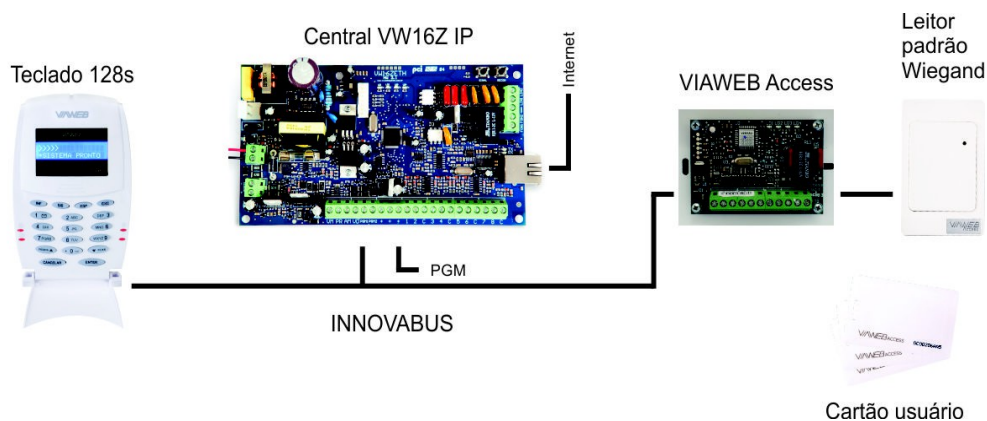
*Equipamento sai de fábrica com o DHCP habilitado

VIAWEB ACCESS V2

[ENT+5353+ENT+INF+065].....Entrar na programação do VWaccess
 [006 = _ _ _].....Definir PGM
 [007 = 0001].....Definir duração da PGM escolhida (1s)
 [011-020 = 12345678 + ENT].....Zerar acessibilidade dos grupos
 [031-040 = _ _ _ _].....Definir código de evento de cartão lido - grupos
 [041-050 = _].....Definir partições de evento - grupos
 [000 = _ _ _ (001 a 999) - (passar cartão) – 000 = 000]..... Programar cartão/usuário
 [ENT].....Sair da programação

VIAWEB ACCESS V2 PARA CONTROLE DE ACESSO COM VW16ZIP

Este é um exemplo básico de composição de sistema não particionado, onde utilizamos :



Executando a programação abaixo, o sistema estará habilitado a :

- Conectar-se com a internet
- Enviar evento de cartão lido para o monitoramento
- Identificar usuários
- Identificar cliente de monitoramento
- Identificar horário e data do evento
- Acionar uma PGM (que pode ser ligada a uma catraca, lâmpada, led, buzzer,...)

Programação:

Central VW16ZIP

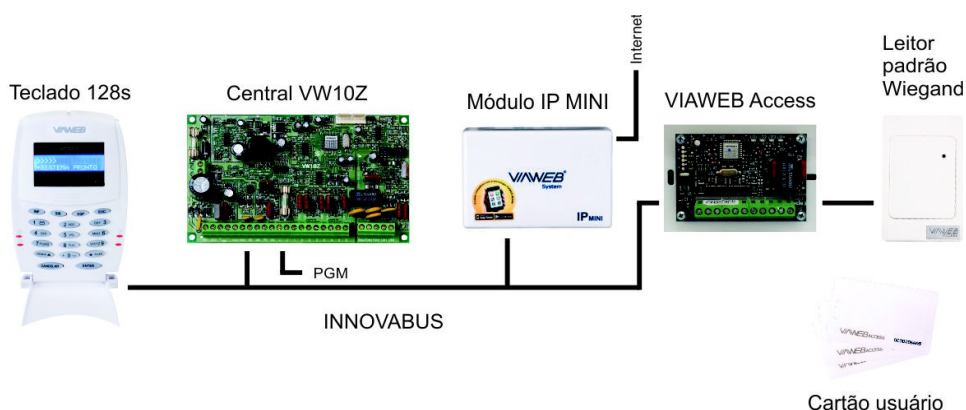
- [ENT+5353+ENT].....Entrar na programação da central
- [001 = 5100].....Seq. de Comunicação – IP para Servidor VIAWEB1
- [023 = 0000-FFFF].....Definir ID ISEP
- [034 = _ _ _ _ _].....IP do servidor (Receptora)
- [066 = 0000-FFFF.....Conta da partição (cliente) – pode ser o mesmo do ID ISEP

VIAWEB ACCESS V2

- [ENT+5353+ENT+INF+065].....Entrar na programação do VWaccess
- [006 = _ _ _].....Definir PGM
- [007 = _ _ _ _].....Definir duração da PGM escolhida
- [011-020 = 12345678 + ENT].....Zerar acessibilidade dos grupos
- [031-040 = _ _ _ _].....Definir código de evento de cartão lido - grupos
- [041-050 = _].....Definir partições de evento - grupos
- [000 = _ _ _ (001 a 999) - (passar cartão) – 000 = 000]..... Programar cartão/usuário
- [ENT].....Sair da programação

VIAWEB ACCESS V2 PARA CONTROLE DE ACESSO ARMA/DESARMA COM 10Z

Este é um exemplo básico de composição de sistema não particionado, onde utilizamos :



Executando a programação abaixo, o sistema estará habilitado a :
Armar e desarmar o sistema

- Conectar-se com a internet
- Enviar evento de sistema armado
- Enviar evento de sistema desarmado
- Enviar evento de cartão lido
- Enviar evento de alarme
- Identificar usuários
- Identificar cliente de monitoramento
- Identificar horário e data do evento
- Acionar a PGM 1 (ligar a um led para indicar sistema armado/desarmado)

Programação:

Central VW10Z

[ENT+5353+ENT].....Entrar na programação da central
 [001 = 0400].....Seq. de Comunicação – Habilita Módulo Externo
 [016 = 048].....Endereço do Módulo no Barramento
 [371 = 08].....1º Evento – Alguma Partição Armada
 [381 = _ _ _ _ _].....Complemento da PGM 1 (Partição)
 [372 = 0B].....2º Evento – Sempre verdadeiro
 [ENT].....Sair da programação

IP mini

[ENT+5353+ENT+INF+048].....Entrar na programação do IP mini
 [001 = 5100].....Seq. de Comunicação – IP para Servidor VIAWEB1
 [023 = 0000-FFFF].....Definir ID ISEP
 [066 = 0000-FFFF.....Conta da partição (cliente) – pode ser o mesmo do ID ISEP
 [034 = _ _ _ _ _].....IP do servidor (Receptora)
 [051 = _ _ _ _ _].....IP do módulo (Intranet)*
 [039 = _ _ _ _ _].....Gateway*
 [040 = _ _ _ _ _].....Máscara de Rede*
 [ENT].....Sair da programação

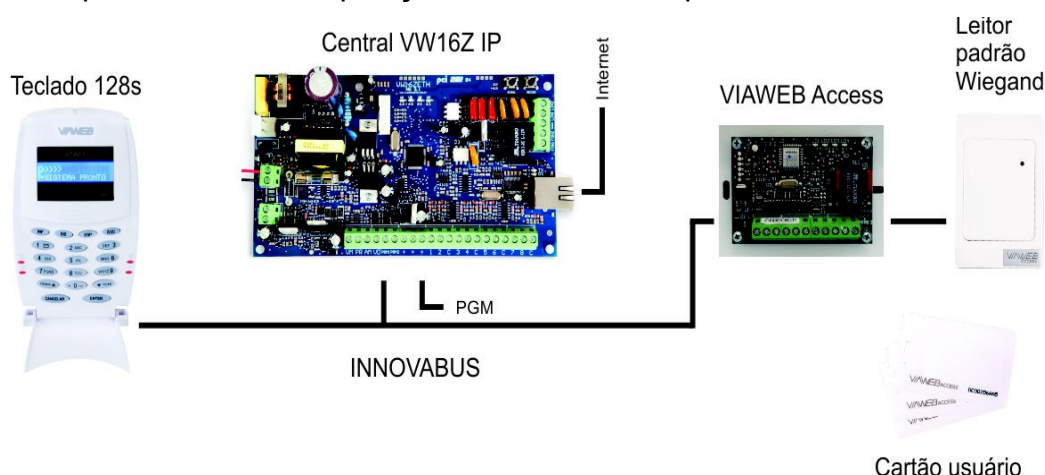
*Equipamento sai de fábrica com o DHCP habilitado

VIAWEB ACCESS V2

[ENT+5353+ENT+INF+065].....Entrar na programação do VWaccess
 [011-020 = 12345678 + ENT].....Zerar acessibilidade dos grupos
 [031-040 = _ _ _ _].....Definir código de evento de cartão lido - grupos
 [041-050 = _].....Definir partições de evento - grupos
 [000 = _ _ _ (001 a 999) - (passar cartão) – 000 = 000]..... Programar cartão/usuário
 [ENT].....Sair da programação

VIAWEB ACCESS V2 PARA CONTROLE DE ACESSO ARMA/DESARMA COM VW16ZIP

Este é um exemplo básico de composição de sistema não particionado, onde utilizamos :



Executando a programação abaixo, o sistema estará habilitado a :

- Armar e desarmar o sistema
- Conectar-se com a internet
- Enviar evento de sistema armado
- Enviar evento de sistema desarmado
- Enviar evento de cartão lido
- Enviar evento de alarme
- Identificar usuários
- Identificar cliente de monitoramento
- Identificar horário e data do evento
- Acionar a PGM1 (ligar a um led para indicar sistema armado/desarmado)

Programação:

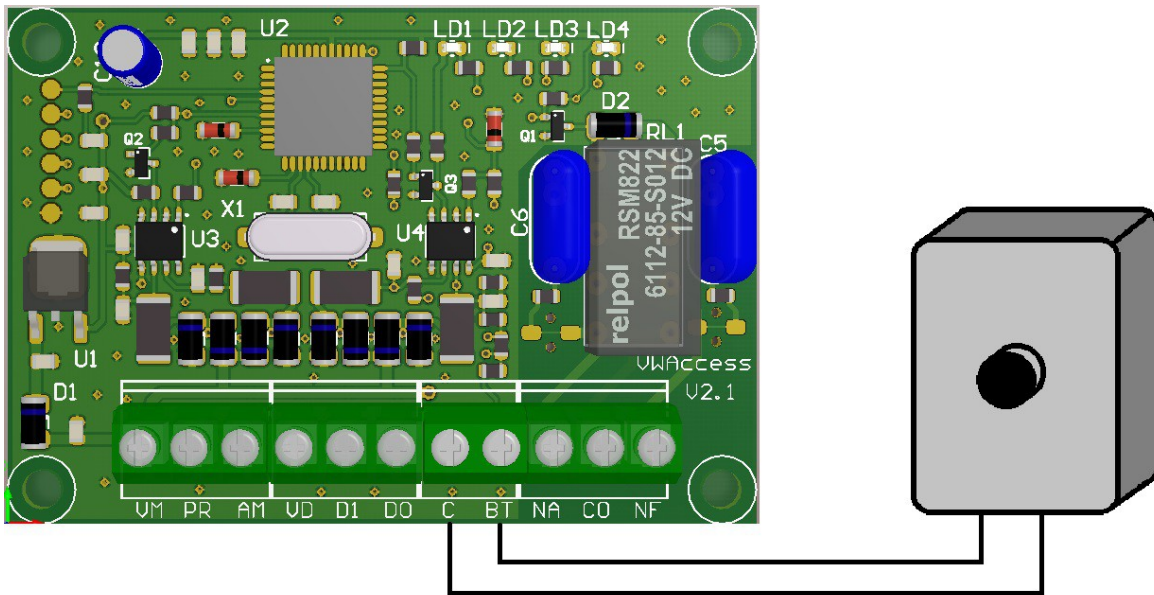
Central VW16ZIP

[ENT+5353+ENT].....Entrar na programação da central
 [001 = 5100].....Seq. de Comunicação – IP para Servidor VIAWEB1
 [023 = 0000-FFFF].....Definir ID ISEP
 [034 = _____].....IP do servidor (Receptora)
 [066 = 0000-FFFF.....Conta da partição (cliente) – pode ser o mesmo do ID ISEP
 [371 = 08].....1º Evento – Alguma Partição Armada
 [381 = _____].....Complemento da PGM 1 (Partição)
 [372 = 0B].....2º Evento – Sempre verdadeiro
 [ENT]..... Sair da programação

VIAWEB ACCESS V2

[ENT+5353+ENT+INF+065].....Entrar na programação do VWaccess
 [011-020 = 12345678 + ENT].....Zerar acessibilidade dos grupos
 [031-040 = ____].....Definir código de evento de cartão lido - grupos
 [041-050 = _].....Definir partições de evento - grupos
 [000 = ____ (001 a 999) - (passar cartão) – 000 = 000]..... Programar cartão/usuário
 [ENT]..... Sair da programação

EXEMPLO: BOTOEIRA PARA PGM DO SISTEMA



Através de uma botoeira conectada na saída C e BT, é possível fazer com que ela acione uma PGM do sistema. Pode ser uma PGM da central, por exemplo.

Executando a programação abaixo, o sistema estará habilitado a :

- Acionar uma PGM do sistema por um determinado tempo.

VIWEB ACCESS V2

[ENT+5353+ENT+INF+065].....Entrar na programação do VWaccess

[006 = _ _ _].....Escolher qual PGM

[007 = _ / _ : _ / _].....Definir tempo da PGM

CARTA DE PROGRAMAÇÃO:

CADASTRANDO CARTÕES

[000] Cadastrar cartões de acesso	08
[_ / _ / _] PADRÃO: 0000 (001 A 999) Passar o cartão 000	
[001] Descadastrar cartões de acesso	08
[_ / _ / _ / _] PADRÃO: 0000 (001 A 999) Passar o cartão 000	
[002] Descadastrar um grupo de usuários	09
[_ / _] PADRÃO: 00 (01 A 10)	
[003] Cadastrar Cartão Mestre.....	09
[0] Apagado Desabilitado – [1] Acesso Habilitado	
[004] Cadastrar Cartão Apagador	10
[0] Apagado Desabilitado – [1] Acesso Habilitado	
[005] Cadastrar Manualmente um Cartão	10
[_ / _ / _ / _ / _ / _ / _ / _ / _] (Usuário + 6 Últimos dígitos do nº de série do cartão) PADRÃO: 000000000	

PGM

[006] PGM para acionar [_ / _ / _] PADRÃO: 000.....	11
[007] Tempo de Duração de acionamento da PGM [_ / _ / _ / _] PADRÃO: 0005 SEGUNDOS...	11

DIVERSOS

[009] Código do Evento de Cartão Não Cadastrado.....	11
[_ / _ / _ / _] PADRÃO: 0000	
[010] Endereço no Barramento	12
[_ / _ / _] PADRÃO: 065 (065 a 072)	

ACESSIBILIDADE E EVENTOS

[011] Acessibilidade grupo 1 [1 - 2 - 3 - 4 - 5 - 6 - 7 - 8] PADRÃO : 1.....	12
[012] Acessibilidade grupo 2 [1 - 2 - 3 - 4 - 5 - 6 - 7 - 8] PADRÃO : 1.....	12
[013] Acessibilidade grupo 3 [1 - 2 - 3 - 4 - 5 - 6 - 7 - 8] PADRÃO : 1.....	12
[014] Acessibilidade grupo 4 [1 - 2 - 3 - 4 - 5 - 6 - 7 - 8] PADRÃO : 1.....	12
[015] Acessibilidade grupo 5 [1 - 2 - 3 - 4 - 5 - 6 - 7 - 8] PADRÃO : 1.....	12
[016] Acessibilidade grupo 6 [1 - 2 - 3 - 4 - 5 - 6 - 7 - 8] PADRÃO : 1.....	12
[017] Acessibilidade grupo 7 [1 - 2 - 3 - 4 - 5 - 6 - 7 - 8] PADRÃO : 1.....	12
[018] Acessibilidade grupo 8 [1 - 2 - 3 - 4 - 5 - 6 - 7 - 8] PADRÃO : 1.....	12
[019] Acessibilidade grupo 9 [1 - 2 - 3 - 4 - 5 - 6 - 7 - 8] PADRÃO : 1.....	12
[020] Acessibilidade grupo 10 [1 - 2 - 3 - 4 - 5 - 6 - 7 - 8] PADRÃO : 1.....	12
[021] (0 arma e desarma / 1 somente desarma) grupo 1 PADRÃO : 0	13
[022] (0 arma e desarma / 1 somente desarma) grupo 2 PADRÃO : 0.....	13
[023] (0 arma e desarma / 1 somente desarma) grupo 3 PADRÃO : 0.....	13
[024] (0 arma e desarma / 1 somente desarma) grupo 4 PADRÃO : 0.....	13
[025] (0 arma e desarma / 1 somente desarma) grupo 5 PADRÃO : 0.....	13
[026] (0 arma e desarma / 1 somente desarma) grupo 6 PADRÃO : 0.....	13
[027] (0 arma e desarma / 1 somente desarma) grupo 7 PADRÃO : 0.....	13
[028] (0 arma e desarma / 1 somente desarma) grupo 8 PADRÃO : 0.....	13
[029] (0 arma e desarma / 1 somente desarma) grupo 9 PADRÃO : 0.....	13
[030] (0 arma e desarma / 1 somente desarma) grupo 10 PADRÃO : 0.....	13
[031] Evento de Leitura do Cartão grupo 1 [_ / _ / _ / _] PADRÃO : 0000 (desabilitado).....	13

[032]	Evento de Leitura do Cartão grupo 2	[__/__/__]	PADRÃO : 0000 (desabilitado) 13
[033]	Evento de Leitura do Cartão grupo 3	[__/__/__]	PADRÃO : 0000 (desabilitado) 13
[034]	Evento de Leitura do Cartão grupo 4	[__/__/__]	PADRÃO : 0000 (desabilitado) 13
[035]	Evento de Leitura do Cartão grupo 5	[__/__/__]	PADRÃO : 0000 (desabilitado) 13
[036]	Evento de Leitura do Cartão grupo 6	[__/__/__]	PADRÃO : 0000 (desabilitado) 13
[037]	Evento de Leitura do Cartão grupo 7	[__/__/__]	PADRÃO : 0000 (desabilitado) 13
[038]	Evento de Leitura do Cartão grupo 8	[__/__/__]	PADRÃO : 0000 (desabilitado) 13
[039]	Evento de Leitura do Cartão grupo 9	[__/__/__]	PADRÃO : 0000 (desabilitado) 13
[040]	Evento de Leitura do Cartão grupo 10	[__/__/__]	PADRÃO : 0000 (desabilitado) 13
[041]	Partição do Evento de Leitura grupo 1	[__]	PADRÃO : 0 (desabilitado) 14
[042]	Partição do Evento de Leitura grupo 2	[__]	PADRÃO : 0 (desabilitado) 14
[043]	Partição do Evento de Leitura grupo 3	[__]	PADRÃO : 0 (desabilitado) 14
[044]	Partição do Evento de Leitura grupo 4	[__]	PADRÃO : 0 (desabilitado) 14
[045]	Partição do Evento de Leitura grupo 5	[__]	PADRÃO : 0 (desabilitado) 14
[046]	Partição do Evento de Leitura grupo 6	[__]	PADRÃO : 0 (desabilitado) 14
[047]	Partição do Evento de Leitura grupo 7	[__]	PADRÃO : 0 (desabilitado) 14
[048]	Partição do Evento de Leitura grupo 8	[__]	PADRÃO : 0 (desabilitado) 14
[049]	Partição do Evento de Leitura grupo 9	[__]	PADRÃO : 0 (desabilitado) 14
[050]	Partição do Evento de Leitura grupo 10	[__]	PADRÃO : 0 (desabilitado) 14
[051]	Tempo de Validade Cartões do grupo 1	[__/__:__/__]	PADRÃO : 00:00 (indeterminado) 14
[052]	Tempo de Validade Cartões do grupo 2	[__/__:__/__]	PADRÃO : 00:00 (indeterminado) 14
[053]	Tempo de Validade Cartões do grupo 3	[__/__:__/__]	PADRÃO : 00:00 (indeterminado) 14
[054]	Tempo de Validade Cartões do grupo 4	[__/__:__/__]	PADRÃO : 00:00 (indeterminado) 14
[055]	Tempo de Validade Cartões do grupo 5	[__/__:__/__]	PADRÃO : 00:00 (indeterminado) 14
[056]	Tempo de Validade Cartões do grupo 6	[__/__:__/__]	PADRÃO : 00:00 (indeterminado) 14
[057]	Tempo de Validade Cartões do grupo 7	[__/__:__/__]	PADRÃO : 00:00 (indeterminado) 14
[058]	Tempo de Validade Cartões do grupo 8	[__/__:__/__]	PADRÃO : 00:00 (indeterminado) 14
[059]	Tempo de Validade Cartões do grupo 9	[__/__:__/__]	PADRÃO : 00:00 (indeterminado) 14
[060]	Tempo de Validade Cartões do grupo 10	[__/__:__/__]	PADRÃO : 00:00 (indeterminado) 14
[061]	Início do Horário de Funcionamento do grupo 1	[__/__:__/__]	PADRÃO : 00:00 15
[062]	Início do Horário de Funcionamento do grupo 2	[__/__:__/__]	PADRÃO : 00:00 15
[063]	Início do Horário de Funcionamento do grupo 3	[__/__:__/__]	PADRÃO : 00:00 15
[064]	Início do Horário de Funcionamento do grupo 4	[__/__:__/__]	PADRÃO : 00:00 15
[065]	Início do Horário de Funcionamento do grupo 5	[__/__:__/__]	PADRÃO : 00:00 15
[066]	Início do Horário de Funcionamento do grupo 6	[__/__:__/__]	PADRÃO : 00:00 15
[067]	Início do Horário de Funcionamento do grupo 7	[__/__:__/__]	PADRÃO : 00:00 15
[068]	Início do Horário de Funcionamento do grupo 8	[__/__:__/__]	PADRÃO : 00:00 15
[069]	Início do Horário de Funcionamento do grupo 9	[__/__:__/__]	PADRÃO : 00:00 15
[070]	Início do Horário de Funcionamento do grupo 10	[__/__:__/__]	PADRÃO : 00:00 15

[071]	Fim do Horário de Funcionamento do grupo 1 [__/__/__]	PADRÃO : 23:59.....	15
[072]	Fim do Horário de Funcionamento do grupo 2 [__/__/__]	PADRÃO : 23:59.....	15
[073]	Fim do Horário de Funcionamento do grupo 3 [__/__/__]	PADRÃO : 23:59.....	15
[074]	Fim do Horário de Funcionamento do grupo 4 [__/__/__]	PADRÃO : 23:59.....	15
[075]	Fim do Horário de Funcionamento do grupo 5 [__/__/__]	PADRÃO : 23:59.....	15
[076]	Fim do Horário de Funcionamento do grupo 6 [__/__/__]	PADRÃO : 23:59.....	15
[077]	Fim do Horário de Funcionamento do grupo 7 [__/__/__]	PADRÃO : 23:59.....	15
[078]	Fim do Horário de Funcionamento do grupo 8 [__/__/__]	PADRÃO : 23:59.....	15
[079]	Fim do Horário de Funcionamento do grupo 9 [__/__/__]	PADRÃO : 23:59.....	15
[080]	Fim do Horário de Funcionamento do grupo 10 [__/__/__]	PADRÃO : 23:59.....	15
[081]	Dias da Semana Funcionamento do grupo 1	PADRÃO : Todos os dias habilitados.....	16
[1]	Dom – [2]Seg – [3]Ter – [4]Qua – [5]Qui – [6]Sex – [7]Sáb		
[082]	Dias da Semana Funcionamento do grupo 2	PADRÃO : Todos os dias habilitados.....	16
[1]	Dom – [2]Seg – [3]Ter – [4]Qua – [5]Qui – [6]Sex – [7]Sáb		
[083]	Dias da Semana Funcionamento do grupo 3	PADRÃO : Todos os dias habilitados.....	16
[1]	Dom – [2]Seg – [3]Ter – [4]Qua – [5]Qui – [6]Sex – [7]Sáb		
[084]	Dias da Semana Funcionamento do grupo 4	PADRÃO : Todos os dias habilitados.....	16
[1]	Dom – [2]Seg – [3]Ter – [4]Qua – [5]Qui – [6]Sex – [7]Sáb		
[085]	Dias da Semana Funcionamento do grupo 5	PADRÃO : Todos os dias habilitados.....	16
[1]	Dom – [2]Seg – [3]Ter – [4]Qua – [5]Qui – [6]Sex – [7]Sáb		
[086]	Dias da Semana Funcionamento do grupo 6	PADRÃO : Todos os dias habilitados.....	16
[1]	Dom – [2]Seg – [3]Ter – [4]Qua – [5]Qui – [6]Sex – [7]Sáb		
[087]	Dias da Semana Funcionamento do grupo 7	PADRÃO : Todos os dias habilitados.....	16
[1]	Dom – [2]Seg – [3]Ter – [4]Qua – [5]Qui – [6]Sex – [7]Sáb		
[088]	Dias da Semana Funcionamento do grupo 8	PADRÃO : Todos os dias habilitados.....	16
[1]	Dom – [2]Seg – [3]Ter – [4]Qua – [5]Qui – [6]Sex – [7]Sáb		
[089]	Dias da Semana Funcionamento do grupo 9	PADRÃO : Todos os dias habilitados.....	16
[1]	Dom – [2]Seg – [3]Ter – [4]Qua – [5]Qui – [6]Sex – [7]Sáb		
[090]	Dias da Semana Funcionamento do grupo 10	PADRÃO : Todos os dias habilitados.....	16
[1]	Dom – [2]Seg – [3]Ter – [4]Qua – [5]Qui – [6]Sex – [7]Sáb		
[091]	Evento de Cartão fora de Horário grupo 1 [__/__/__]	PADRÃO : 0000.....	16
[092]	Evento de Cartão fora de Horário grupo 2 [__/__/__]	PADRÃO : 0000.....	16
[093]	Evento de Cartão fora de Horário grupo 3 [__/__/__]	PADRÃO : 0000.....	16
[094]	Evento de Cartão fora de Horário grupo 4 [__/__/__]	PADRÃO : 0000.....	16
[095]	Evento de Cartão fora de Horário grupo 5 [__/__/__]	PADRÃO : 0000.....	16
[096]	Evento de Cartão fora de Horário grupo 6 [__/__/__]	PADRÃO : 0000.....	16
[097]	Evento de Cartão fora de Horário grupo 7 [__/__/__]	PADRÃO : 0000.....	16
[098]	Evento de Cartão fora de Horário grupo 8 [__/__/__]	PADRÃO : 0000.....	16
[099]	Evento de Cartão fora de Horário grupo 9 [__/__/__]	PADRÃO : 0000.....	16
[100]	Evento de Cartão fora de Horário grupo 10 [__/__/__]	PADRÃO : 0000.....	16
[101]	Partições que Inibem Acesso do grupo 1 [1 – 2 – 3 – 4 – 5 – 6 – 7 – 8]		17
[102]	Partições que Inibem Acesso do grupo 2 [1 – 2 – 3 – 4 – 5 – 6 – 7 – 8]		17
[103]	Partições que Inibem Acesso do grupo 3 [1 – 2 – 3 – 4 – 5 – 6 – 7 – 8]		17
[104]	Partições que Inibem Acesso do grupo 4 [1 – 2 – 3 – 4 – 5 – 6 – 7 – 8]		17
[105]	Partições que Inibem Acesso do grupo 5 [1 – 2 – 3 – 4 – 5 – 6 – 7 – 8]		17
[106]	Partições que Inibem Acesso do grupo 6 [1 – 2 – 3 – 4 – 5 – 6 – 7 – 8]		17
[107]	Partições que Inibem Acesso do grupo 7 [1 – 2 – 3 – 4 – 5 – 6 – 7 – 8]		17
[108]	Partições que Inibem Acesso do grupo 8 [1 – 2 – 3 – 4 – 5 – 6 – 7 – 8]		17

[109] Partições que Inibem Acesso do grupo 9 [1-2-3-4-5-6-7-8].....	17
[110] Partições que Inibem Acesso do grupo 10 [1-2-3-4-5-6-7-8].....	17
[120] Pesquisa de Cartão [_ _ _] PADRÃO : 000	17
[121] Leitura do Código do Cartão [_ _ _ _ _] PADRÃO : FFFFFFF	17

